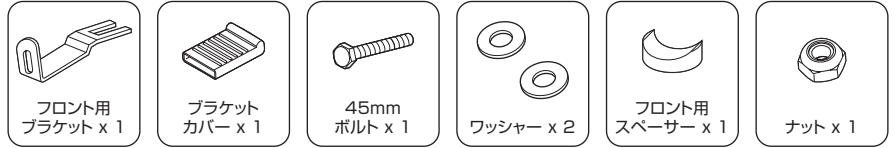


FLINGER.
FI-115F フロントフェンダー

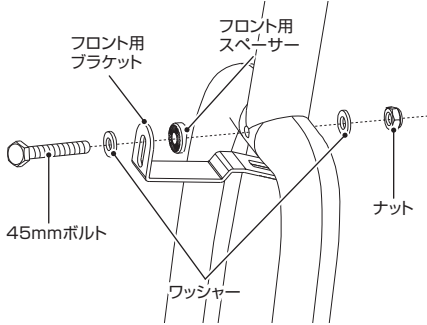
- 取扱説明書 -

付属品



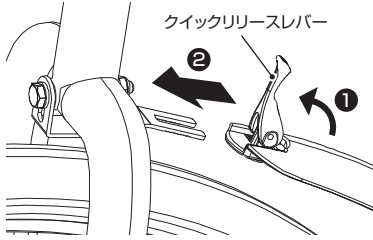
ブラケットの取り付け

下図のように、ブラケットをフロントフォークに取り付けます。

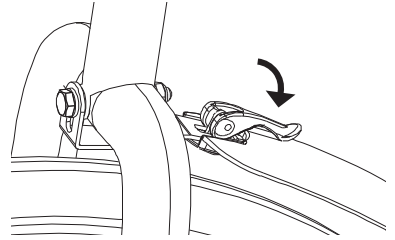


フェンダーの取り付け

フェンダーのクイックリリースレバーを上げ、フェンダーをブラケットの奥まで差し込みます。

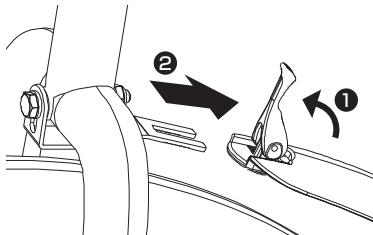


クイックリリースレバーを下げ、フェンダーをブラケットに固定します。

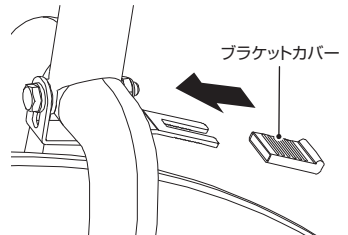


フェンダーの取り外し

フェンダーのクイックリリースレバーを上げ、フェンダーをブラケットから取り外します。



安全のため、ブラケットカバーをブラケットに被せます。

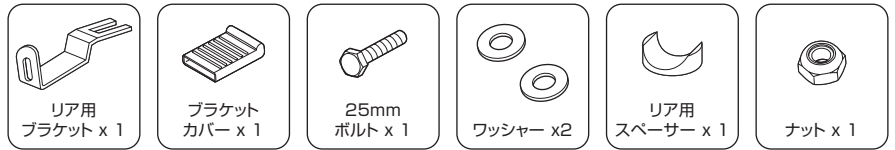


FLINGER.

FI-115R リアフェンダー

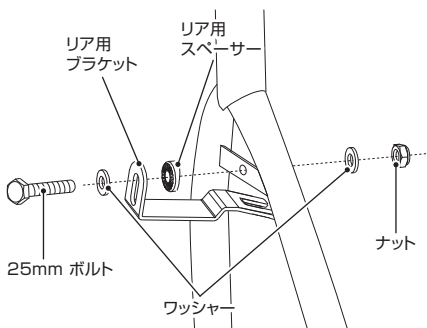
- 取扱説明書 -

付属品



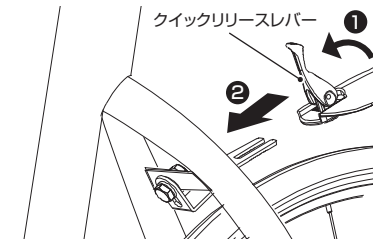
ブラケットの取り付け

下図のように、ブラケットをシートステーブリッジに取り付けます。

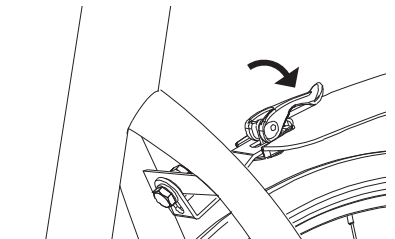


フェンダーの取り付け

フェンダーのクイックリリースレバーを上げ、フェンダーをブラケットの奥まで差し込みます。

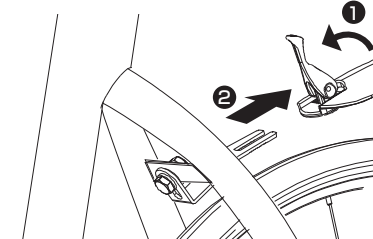


クイックリリースレバーを下げ、フェンダーをブラケットに固定します。

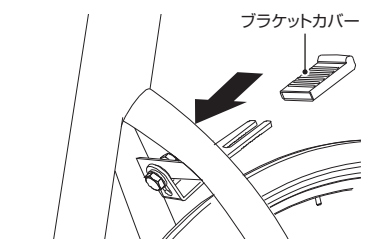


フェンダーの取り外し

フェンダーのクイックリリースレバーを上げ、フェンダーをブラケットから取り外します。



安全のため、ブラケットカバーをブラケットに被せます。



- 保証期間 -

ご購入日より1年間：製造上の欠陥による機械部品の不良が対象です。

- 保証のご請求 -

保証を受けるには、ご購入日の日付の入った領収書が必要です。お客様の事故などによる外的要因、誤使用、改造、およびこの取扱説明書に従わない本来の用途以外のご使用による故障は保証を受けられません。故障した製品は故障状況を明記して、お買上げの販売店へお持ちください。お送りになる場合の送料はお客様にてご負担をお願いいたします。

*スベックやデザインは改良のため予告なく変更されることがあります。