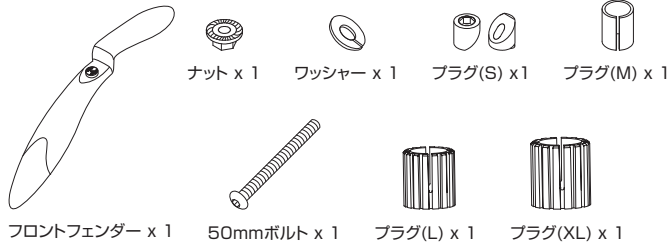


- 取扱説明書 -

付属品



- 使用上のご注意 -

- 使用前に、すべてのボルトが締まっていることを確認してください。
- フェンダーを自転車に取り付ける際には、固定するパーツやボルトなどがブレーキやタイヤなどに接触して、動きを妨げていないかを確認してから取り付けてください。
- フェンダーを改造しないでください。
- 取り付けに関してご不明な点がありましたら、専門店にご相談ください。

- 保証期間 -

ご購入日より1年間：製造上の欠陥による機械部品の不良が対象です。

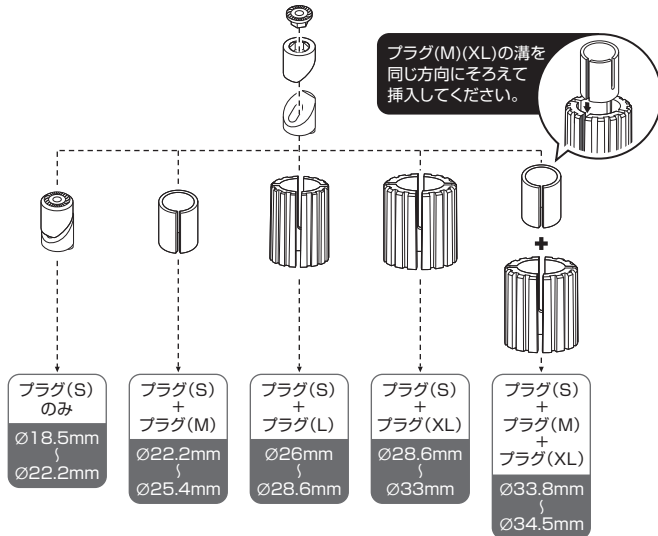
- 保証のご請求 -

保証を受けるには、ご購入日の日付の入った領収書が必要です。お客様の事故などによる外的要因、誤使用、改造、およびこの取扱説明書に従わない本来の用途以外のご使用による故障は保証を受けられません。故障した製品は故障状況を明記して、お買上げの販売店へお持ちください。お送りになる場合の送料はお客様にてご負担をお願いいたします。

* スペックやデザインは改良のため予告なく変更されることがあります。

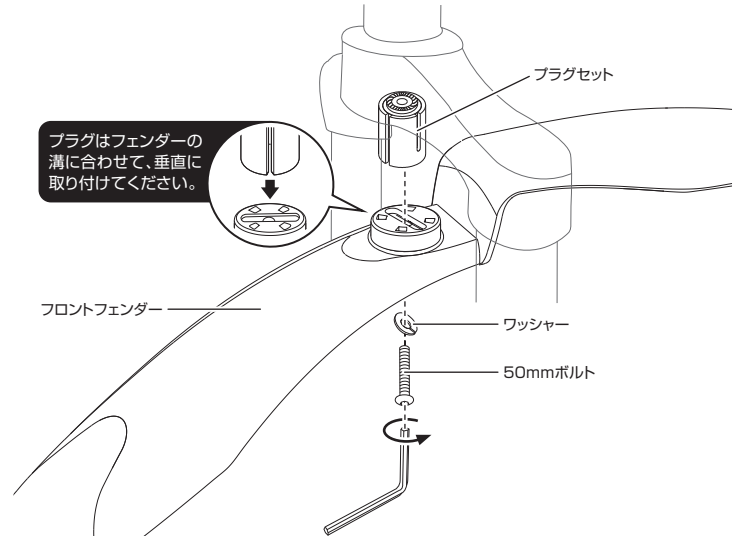
プラグセットの組み立て

フォークの内径に合わせて、下図のようにプラグセットを組み立てます。



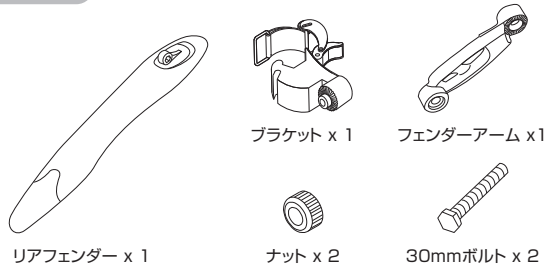
フロントフェンダーの取り付け

下図のように、フロントフェンダーをプラグセット、ワッシャー、50mmボルトでフォークに取り付けます。



- 取扱説明書 -

付属品



- 使用上のご注意 -

- 使用前に、すべてのボルトが締まっていることを確認してください。
- フェンダーを自転車に取り付ける際には、固定するパーツやボルトなどがブレーキやタイヤなどに接触して、動きを妨げていないかを確認してから取り付けてください。
- フェンダーを改造しないでください。
- 取り付けに関してご不明な点がございましたら、専門店にご相談ください。

- 保証期間 -

ご購入日より1年間：製造上の欠陥による機械部品の不良が対象です。

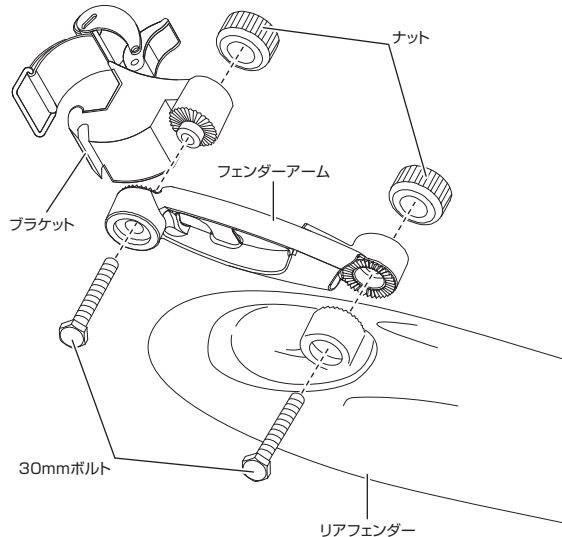
- 保証のご請求 -

保証を受けるには、ご購入日の日付の入った領収書が必要です。お客様の事故などによる外的要因、誤使用、改造、およびこの取扱説明書に従わない本来の用途以外のご使用による故障は保証を受けられません。故障した製品は故障状況を明記して、お買上げの販売店へお持ちください。お送りになる場合の送料はお客様にてご負担をお願いいたします。

* スペックやデザインは改良のため予告なく変更されることがあります。

リアフェンダーの組み立て

下図のように、リアフェンダーを組み立てます。



リアフェンダーの取り付け

下図のように、ナイロンストラップの長さをシートポスト径に合わせて調節し、クイックリリースレバーを締めて、ブラケットをシートポストに取り付けてます。
ナットを緩めてリアフェンダーの高さと角度を調節し、ナットを締めてリアフェンダーを固定します。

シートポスト取付可能径： $\varnothing 22.2 \sim 34.9 \text{mm}$

